



РУКОВОДСТВО ПОЛЬЗОВАТЕЛЯ

СВИНЦОВО-КИСЛОТНЫЕ БАТАРЕЙНЫЕ МОДУЛИ DELTA RBM

Для моделей:

DELTA RBM43

DELTA RBM140

DELTA RBM152

ОГЛАВЛЕНИЕ

1. О ДАННОМ РУКОВОДСТВЕ	3
2. ТЕХНИКА БЕЗОПАСНОСТИ	3
2.1. Условные обозначения	3
2.2. Общие указания по технике безопасности	3
3. ОБ УСТРОЙСТВЕ	4
3.1. Совместимость батарейных модулей с ИБП	4
3.2. Обзор изделия	5
3.3. Распаковка и комплектация	6
4. ТРАНСПОРТИРОВАНИЕ И ХРАНЕНИЕ	6
5. ПОДКЛЮЧЕНИЕ И ЭКСПЛУАТАЦИЯ	7
5.1. Указания по подключению	7
5.2. Указания по эксплуатации	7
5.3. Температурная компенсация при заряде	8
5.4. Указания по утилизации	9
6. ТЕХНИЧЕСКОЕ ОБСЛУЖИВАНИЕ	9
6.1. Замена батарейного модуля	9
6.2. Контрольно-тренировочный цикл (КТЦ)	9
7. ТЕХНИЧЕСКИЕ ХАРАКТЕРИСТИКИ	10
7.1. Разрядные характеристики батарейных модулей	11

1. О ДАННОМ РУКОВОДСТВЕ

В данном руководстве описаны монтаж, эксплуатация и техническое обслуживание свинцово-кислотного батарейного модуля DELTA RBM (далее – БМ). Прочтите данное руководство перед началом работ. Сохраняйте настоящее руководство для последующего использования в справочных целях. Несоблюдение указаний или предупреждений, которые приводятся в данном документе, может привести к выходу из строя всей системы, к поражению электрическим током, серьезной травме или летальному исходу.

Данное руководство распространяется на следующие модели:

- DELTA RBM43.
- DELTA RBM140.
- DELTA RBM152.

2. ТЕХНИКА БЕЗОПАСНОСТИ

2.1. Условные обозначения

В данном руководстве используются следующие условные обозначения, обозначающие потенциальную опасность, а также важные указания по технике безопасности.



Данным символом помечаются важные указания по безопасности, несоблюдение которых может привести к серьезным травмам или смерти.



Данным символом помечаются важные указания по безопасности, несоблюдение которых может привести к повреждению или выходу из строя оборудования.

2.2. Общие указания по технике безопасности

Приведенные ниже указания по технике безопасности следует выполнять на всех этапах монтажных и пусконаладочных работ, а также в процессе эксплуатации и технического обслуживания БМ.

При монтаже и эксплуатации батарейных модулей следует соблюдать общие требования безопасности согласно ГОСТ Р МЭК 62485-1-2020.



Подключение, эксплуатация и техническое обслуживание свинцово-кислотного батарейного модуля требует соответствующего уровня технических знаний. Любые работы с оборудованием должны выполняться только квалифицированными специалистами с соответствующим уровнем допуска.



Для исключения ошибок и выхода из строя оборудования внимательно следуйте указаниям настоящего руководства и руководства на ИБП.



Батарейный модуль должен использоваться по назначению. Запрещено вносить технические изменения в изделие.



Для обслуживания, замены аккумуляторных батарей или ремонта БМ обратитесь к поставщику оборудования. Гарантийные обязательства могут быть аннулированы при несанкционированном вскрытии батарейного модуля.



Используйте средства защиты, такие как изолированная обувь с усиленными носками и нескользящей подошвой, а также перчатки и защитные очки.



Для снижения рисков поражения электрическим током, возможного короткого замыкания и получения травм, при монтаже оборудования используйте инструменты с электрической изоляцией не менее 1000 В.



Все инструменты и средства защиты не должны иметь повреждений.



Во избежание взрыво- и пожароопасных ситуаций запрещено использование открытого огня, пайки либо искры вблизи батарейного модуля.



Аккумуляторные батареи модуля всегда находятся под напряжением. Не кладите инструменты и посторонние предметы на изделие. Не допускайте возникновения короткого замыкания.



Батарейные модули обладают значительным весом. Следите за правильным размещением БМ при монтаже и эксплуатации. Не ставьте на край. Избегайте падений и ударов.



Аккумуляторные батареи модуля содержат водный раствор серной кислоты. При нормальной эксплуатации контакт с электролитом исключён. При повреждении корпуса появляется возможность вытекания электролита. Использование поврежденных аккумуляторных батарей категорически запрещено!

3. ОБ УСТРОЙСТВЕ

Батарейный модуль DELTA RBM представляет собой металлический короб с находящимися в нем свинцово-кислотными аккумуляторными батареями (АКБ) и разъемами для подключения.

Данный батарейный модуль в составе систем бесперебойного питания способен обеспечивать электроэнергией:

- Объекты связи и телекоммуникации.
- Центры обработки данных (ЦОДы).
- Объекты ЖКХ.
- Объекты железнодорожной инфраструктуры и метрополитена.
- Объекты легкой промышленности.
- Объекты информационно-технологической инфраструктуры.
- Серверные.
- Медицинские лаборатории и др.

3.1. Совместимость батарейных модулей с ИБП

Свинцово-кислотные батарейные модули DELTA RBM совместимы со следующими моделями ИБП:

Модель батарейного модуля	Модель совместимых ИБП	
DELTA RBM43	APC Smart-UPS:	
	SUA2200RM2U	SUM1500RMXLi2U
	SUA2200RMi2U	SUM3000RMXL2U
	SUA3000RM2U	SUM3000RMXLi2U
	SUA3000RMi2U	SUM48RMXLBP2U
	SUA3000RMT2U	SMT2200RMI2U
	SUM1500RMXL2U	SMT3000RMI2U

Модель батарейного модуля	Модель совместимых ИБП
DELTA RBM140	APC Smart-UPS RT: SRT5KRMXLIM SRT6KRMXLI SRT6KRMXLIM SRT6KXLI SRT10KRMXLI SRT8KRMXLI SRT10KXLI SRT8KXLI SRT5KRMXLI SURT15KRMXLI SRT5KRMXLW-HW SURT20KRMXLI SRT5KXLI
DELTA RBM152	APC Smart-UPS RT: SRT3000XLI SRT3000RMXLW-IEC SRT3000RMXLI SRT3000XLW-IEC SRT3000RMXLI-NC

Свинцово-кислотные батарейные модули DELTA RBM совместимы со следующими моделями внешних батарейных блоков:

Модель батарейного модуля	Модель совместимых внешних батарейных блоков
DELTA RBM140	SRT192BP SRT192RMBP SRT192BPJ SRT192RMBPM SRT192BP2
DELTA RBM152	SRT96BP SRT96RMBP

3.2. Обзор изделия

Внешний вид изделий представлен на рисунках 1-3. Внешний вид изделия может отличаться от иллюстраций, представленных в данном руководстве.

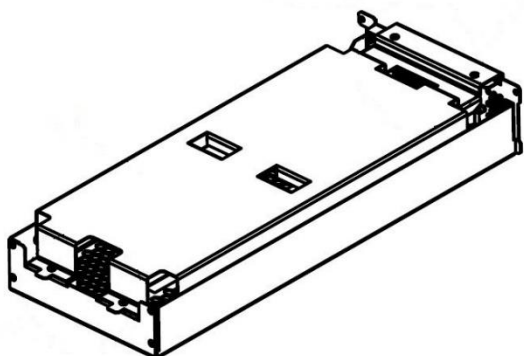


Рисунок 1. DELTA RBM43, общий вид.

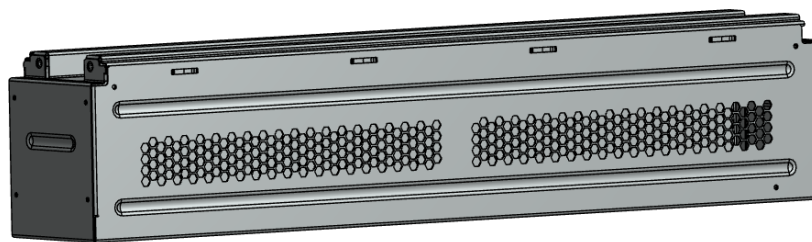


Рисунок 2. DELTA RBM140, общий вид.

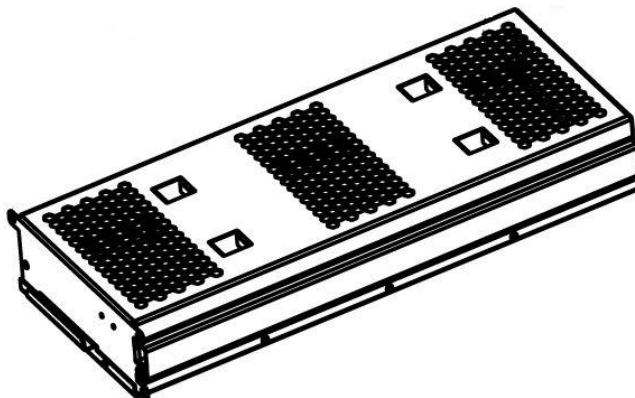


Рисунок 3. DELTA RBM152, общий вид.

3.3. Распаковка и комплектация

Комплект поставки определяется договором поставки.

В стандартный комплект поставки входит:

- Батарейный модуль DELTA RBM.
- Руководство пользователя на батарейный модуль.

При получении батарейного модуля, проверьте комплектность поставки. Осмотрите устройство перед установкой. Проверьте, что содержимое коробки не повреждено. Если товар имеет повреждения или отсутствуют какие-либо компоненты, обратитесь к вашему поставщику оборудования.

4. ТРАНСПОРТИРОВАНИЕ И ХРАНЕНИЕ

Транспортирование батарейных модулей производится в горизонтальном положении в упаковке предприятия-изготовителя любым видом закрытого транспорта на любые расстояния с любым числом перегрузок при температуре окружающего воздуха от минус 20 °С до плюс 60 °С и верхнем значении относительной влажности до 100% при температуре 25 °С.



При погрузочно-разгрузочных работах запрещено бросать коробки с батарейным модулем.

Если монтаж батарейного модуля не производится незамедлительно, следуйте следующим указаниям по хранению:

1. Используйте оригинальную упаковку батарейного модуля.
2. Храните батарейный модуль в чистом и сухом месте.
3. Запрещается хранить изделие во взрыво- и пожароопасной среде, а также вблизи легковоспламеняющихся материалов и газов.

4. Регулярно проверяйте упаковку БМ. Если упаковка повреждена (намочла, повреждена насекомыми и т.д.), замените упаковку.
5. Полностью заряженные БМ в заводской упаковке могут храниться в помещениях при температуре окружающего воздуха от минус 20 °С до плюс 60 °С, среднемесячной относительной влажности 80% при 25 °С. Допускается кратковременное повышение влажности до 98% при температуре не более 25 °С без конденсации влаги, но суммарно не более одного месяца в год.

При хранении полностью заряженных батарейного модуля в течение длительного времени, требуется выполнять регламентный заряд согласно таблице 1.

Таблица 1.

Температура хранения	Периодичность регламентного заряда
30-40 °С	Каждые 3 месяца
25-30 °С	Каждые 6 месяцев
20-25 °С	Каждые 9 месяцев
<20 °С	Каждые 12 месяцев

При хранении батарейных модулей в отапливаемых помещениях расстояние от отопительных приборов до батарейных модулей должно составлять не менее 1 метра.

Батарейные модули должны храниться в горизонтальном положении, защищенными от воздействия прямого солнечного излучения.

5. ПОДКЛЮЧЕНИЕ И ЭКСПЛУАТАЦИЯ

5.1. Указания по подключению

Свинцово-кислотный батарейный модуль спроектирован в соответствии с правилами техники безопасности.

Проектирование системы должно быть проведено с учетом технических характеристик батарейного модуля, см. раздел ТЕХНИЧЕСКИЕ ХАРАКТЕРИСТИКИ.



Запрещено подключать батарейный модуль к неисправному или несовместимому ИБП.

Электрическое подключение должно соответствовать государственным и региональным стандартам и правилам.

Батарейный модуль должен быть установлен и подключен в соответствии с указаниями, приведенными в настоящем руководстве и в руководстве на ИБП.



Подключение батарейного модуля к ИБП не требует вскрытия корпуса БМ. При повреждении пломбы контроля качества поставщик имеет право отказать в гарантийном обслуживании.



Не соединяйте положительный и отрицательный полюсы БМ проводами или металлическими предметами во избежание короткого замыкания.

5.2. Указания по эксплуатации

Батарейный модуль является стационарным устройством.

Батарейный модуль предназначен для эксплуатации в помещениях с искусственно регулируемые климатическими условиями, например, в закрытых отапливаемых или охлаждаемых и вентилируемых производственных и других, в том числе хорошо вентилируемых подземных помещениях.

Убедитесь, что отсутствует воздействие прямого солнечного излучения, атмосферных осадков, ветра, песка и пыли наружного воздуха; отсутствует или существенно уменьшено воздействие рассеянного солнечного излучения и конденсации влаги.



Запрещается использование батарейных модулей в коррозионно-активной, взрыво – и пожароопасной среде.



Не устанавливайте ИБП вблизи легковоспламеняющихся материалов и газов.

Батарейный модуль может эксплуатироваться во флотирующем или циклическом режиме работы. Подробные условия эксплуатации приведены в разделе ТЕХНИЧЕСКИЕ ХАРАКТЕРИСТИКИ.

При эксплуатации в циклическом режиме, количество циклов разряд-заряда указано в таблице ниже:

Таблица 2.

	DELTA RBM43	DELTA RBM140	DELTA RBM152
Количество циклов в циклическом режиме эксплуатации			
• при 100% глубине разряда	300	300	300
• при 50% глубине разряда	550	550	550
• при 30% глубине разряда	1200	1200	1200

При эксплуатации в условиях повышенной температуры окружающего воздуха фактический срок службы по сравнению с расчетным сокращается, но не более чем на 50% на каждые 10 градусов Цельсия.

5.3. Температурная компенсация при заряде

Для достижения максимальной продолжительности срока службы батарейного модуля, рекомендуется применять зарядные устройства с функцией температурной компенсации напряжения заряда.

При изменении температуры в пределах от плюс 20 °С до плюс 25 °С применение температурной компенсации зарядного напряжения является необязательным.

Если температура заметно отклоняется от указанных значений, требуется корректировка напряжения заряда по формуле:

$$U_1 = U_0 + (T_1 - T_0) \times k$$

где U_1 – напряжение заряда с температурной компенсацией, В; U_0 – напряжение заряда при нормальной температуре T_0 , °С; T_1 – измеренная температура, °С; T_0 – нормальная температура заряда, °С; k – температурный поправочный коэффициент, мВ/°С.

Напряжение заряда при нормальной температуре и температурный поправочный коэффициент для разных моделей указан в разделе ТЕХНИЧЕСКИЕ ХАРАКТЕРИСТИКИ.

Напряжение заряда батареи зависит от температуры и подлежит соответствующей коррекции:

Высокая температура → Низкое напряжение

Низкая температура → Высокое напряжение

Пример расчета напряжения заряда с температурной компенсацией для батарейного модуля DELTA RBM43 в циклическом режиме эксплуатации:

- нормальная температура заряда $T_0=25$ °С.
- измеренная температура $T_1=10$ °С.
- напряжение заряда при нормальной температуре $U_0=56,4$ В.
- температурный поправочный коэффициент $k=-120$ мВ/°С= $-0,12$ В/°С.

Тогда напряжение заряда с температурной компенсацией:

$$U_1=56,4 \text{ В}+(10^\circ\text{С} - 25^\circ\text{С}) \times (-0,12 \text{ В}/^\circ\text{С}) = 56,4 \text{ В}+(-15^\circ\text{С}) \times (-0,12 \text{ В}/^\circ\text{С}) = 56,4 \text{ В}+1,8 \text{ В}=58,2 \text{ В}$$

5.4. Указания по утилизации

Данное изделие запрещено утилизировать с бытовыми отходами. Изделие должно быть доставлено в соответствующий пункт приема вторсырья, чтобы обеспечить переработку и избежать потенциального воздействия на окружающую среду и здоровье человека.



6. ТЕХНИЧЕСКОЕ ОБСЛУЖИВАНИЕ

Во избежание поверхностных утечек тока батарейный модуль должен быть сухой и чистый. Техническое обслуживание батарейного модуля должно осуществляться с соблюдением техники безопасности в соответствии с ГОСТ Р МЭК 62485-2-2011, а также региональными нормами и стандартами.

Данное изделие не требует обслуживания внутренних компонентов.

6.1. Замена батарейного модуля

Замена батарейного модуля в ИБП выполняется в соответствии с руководством на ИБП.



Запрещено выполнять замену батарейного модуля в режиме работы ИБП от аккумуляторной батареи (во время разряда АКБ).



Во время отключения (замены) батарейного модуля оборудование не защищено от отключения электроэнергии.

В общем случае замена батарейного модуля состоит из следующих этапов:

1. Снимите защитную панель ИБП.
2. Отсоедините провода батарейного модуля от ИБП.
3. Открутите фиксирующие винты и извлеките батарейный модуль из ИБП.
4. Установите новый батарейный модуль в ИБП и закрутите фиксирующие винты.
5. Проверьте полярность модуля, замерив его напряжение, перед подключением к ИБП.
6. Подсоедините провода батарейного модуля к ИБП.
7. Установите обратно защитную панель ИБП.

6.2. Контрольно-тренировочный цикл (КТЦ)

Контрольно-тренировочный цикл проводят с целью определения остаточной ёмкости БМ. КТЦ состоит из пяти этапов:

1. Проведение разряда номинальными параметрами (если номинальная ёмкость указана при С10, то параметры разряда будут следующими: 10-часовой ток разряда; напряжение окончания разряда для RBM43 – 43,2 В, RBM140 – 172,8 В, RBM152 – 86,4 В).
2. Заряд с параметрами выравнивающего заряда (ток заряда 10-30% от номинальной ёмкости; напряжение окончания заряда – для RBM43 – 57,6 В, RBM140 – 230,4 В, RBM152 – 115,2 В).
3. Пауза (от 1 час до 24 часов).
4. Проведение разряда номинальными параметрами (если номинальная ёмкость указана при С10, то параметры разряда будут следующими: 10-часовой ток разряда; напряжение окончания разряда для RBM43 – 43,2 В, RBM140 – 172,8 В, RBM152 – 86,4 В).
5. Заряд с параметрами выравнивающего заряда (ток заряда 10-30% от номинальной ёмкости; напряжение окончания заряда – для RBM43 – 57,6 В, RBM140 – 230,4 В, RBM152 – 115,2 В).

Температура при проведении КТЦ должна находиться в диапазоне 20-25 °С. Рекомендуется проводить КТЦ раз в полгода, но не реже одного раза в год.

7. ТЕХНИЧЕСКИЕ ХАРАКТЕРИСТИКИ

	DELTA RBM43	DELTA RBM140	DELTA RBM152
Тип батареи	VRLA AGM	VRLA AGM	VRLA AGM
Количество элементов	8	16 (2×8)	8
Номинальное напряжение, В	48	192 (2×96)	96
Номинальная емкость при 25 °С, А*ч <ul style="list-style-type: none"> • 20-часовой заряд • 3-часовой заряд • часовой заряд 	10,00 (0,50 А; 1,75 В/эл) 9,36 (3,12 А; 1,75 В/эл) 8,00 (8,00 А; 1,75 В/эл)	5,00 (0,25 А; 1,75 В/эл) 4,68 (1,56 А; 1,75 В/эл) 4,00 (4,00 А; 1,75 В/эл)	5,00 (0,25 А; 1,75 В/эл) 4,68 (1,56 А; 1,75 В/эл) 4,00 (4,00 А; 1,75 В/эл)
Габаритные размеры (Ш x В x Г), мм	211 x 76 x 528	198 x 123 x 595	213 x76 x500
Вес с АКБ, кг	17,8	33,7	17,7
Саморазряд при 25 °С, в месяц	3%	3%	3%
Максимальный ток разряда (5 с), А	150	75	75
Температура эксплуатации, °С <ul style="list-style-type: none"> • при разряде • при заряде 	от -20 до +60 от -10 до +60	от -20 до +60 от -10 до +60	от -20 до +60 от -10 до +60
Температура хранения, °С	от -20 до +60	от -20 до +60	от -20 до +60
Температурная компенсация, мВ/°С <ul style="list-style-type: none"> • в циклическом режиме • во флотирующем режиме 	-120 -80	-480 -320	-240 -160
Тип клемм	Разъем питания батареиный 2pin	Разъем питания батареиный 2pin	Разъем питания батареиный 2pin
Количество циклов в циклическом режиме эксплуатации <ul style="list-style-type: none"> • при 100% глубине разряда • при 50% глубине разряда • при 30% глубине разряда 	300 550 1200	300 550 1200	300 550 1200
Напряжение заряда при 25 °С (20 °С), В <ul style="list-style-type: none"> • Циклический режим • Буферный режим 	56,4-57,6 54,0-55,2	225,6-230,4 216-220,8	112,8-115,2 108,0-110,4
Срок эксплуатации до замены АКБ, лет	8	8	8

7.1. Разрядные характеристики батарейных модулей

Таблица 3 – Разряд постоянным током DELTA RBM43, А (при 25 °С)*

В/эл-т	5 мин	10 мин	15 мин	30 мин	45 мин	1 ч	3 ч	5 ч	10 ч
1,80	46,6	31,6	23,2	13,28	9,9	7,82	3,02	1,98	0,94
1,75	48,8	32,8	23,8	13,66	10,16	8	3,12	2,06	0,98
1,70	52,2	35	25,4	14,48	10,74	8,42	3,36	2,2	1,12
1,65	55,8	37	26,8	15,32	11,32	8,86	3,54	2,54	1,26
1,60	59,2	39,2	28,4	16,16	11,92	9,28	3,68	2,64	1,3

Таблица 4 – Разряд постоянной мощностью DELTA RBM43, Вт (при 25 °С)*

В/эл-т	5 мин	10 мин	15 мин	30 мин	45 мин	1 ч	3 ч	5 ч	10 ч
1,80	2049	1414	1088	631,7	479,2	384,2	147,4	97,44	48,00
1,75	2156	1476	1132	653,3	495,6	396,0	153,8	105,1	50,88
1,70	2256	1542	1176	680,5	511,5	407,8	161,8	111,8	57,11
1,65	2363	1603	1220	702,1	528,0	419,6	166,8	117,6	59,12
1,60	2469	1664	1264	724,2	544,4	431,4	170,2	119,5	60,96

Таблица 5 – Разряд постоянным током DELTA RBM140, А (при 25 °С)*

В/эл-т	5 мин	10 мин	15 мин	30 мин	45 мин	1 ч	3 ч	5 ч	10 ч
1,80	23,3	15,8	11,6	6,64	4,95	3,91	1,51	0,99	0,47
1,75	24,4	16,4	11,9	6,83	5,08	4,00	1,56	1,03	0,49
1,70	26,1	17,5	12,7	7,24	5,37	4,21	1,68	1,10	0,56
1,65	27,9	18,5	13,4	7,66	5,66	4,43	1,77	1,27	0,63
1,60	29,6	19,6	14,2	8,08	5,96	4,64	1,84	1,32	0,65

Таблица 6 – Разряд постоянной мощностью DELTA RBM140, Вт (при 25 °С)*

В/эл-т	5 мин	10 мин	15 мин	30 мин	45 мин	1 ч	3 ч	5 ч	10 ч
1,80	4098,0	2828,0	2176,0	1263,4	958,4	768,4	294,8	194,9	96,0
1,75	4312,0	2952,0	2264,0	1306,6	991,2	792,0	307,6	210,2	101,8
1,70	4512,0	3084,0	2352,0	1361,0	1023,0	815,6	323,6	223,6	114,2
1,65	4726,0	3206,0	2440,0	1404,2	1056,0	839,2	333,6	235,2	118,2
1,60	4938,0	3328,0	2528,0	1448,4	1088,8	862,8	340,4	239,0	121,9

Таблица 7 – Разряд постоянным током DELTA RBM152, А (при 25 °С)*

В/эл-т	5 мин	10 мин	15 мин	30 мин	45 мин	1 ч	3 ч	5 ч	10 ч
1,80	23,3	15,8	11,6	6,64	4,95	3,91	1,51	0,99	0,47
1,75	24,4	16,4	11,9	6,83	5,08	4,00	1,56	1,03	0,49
1,70	26,1	17,5	12,7	7,24	5,37	4,21	1,68	1,10	0,56
1,65	27,9	18,5	13,4	7,66	5,66	4,43	1,77	1,27	0,63
1,60	29,6	19,6	14,2	8,08	5,96	4,64	1,84	1,32	0,65

Таблица 8 – Разряд постоянной мощностью DELTA RBM152, Вт (при 25 °С)*

В/эл-т	5 мин	10 мин	15 мин	30 мин	45 мин	1 ч	3 ч	5 ч	10 ч
1,80	2049	1414	1088	631,7	479,2	384,2	147,4	97,44	48,00
1,75	2156	1476	1132	653,3	495,6	396,0	153,8	105,1	50,88
1,70	2256	1542	1176	680,5	511,5	407,8	161,8	111,8	57,11
1,65	2363	1603	1220	702,1	528,0	419,6	166,8	117,6	59,12
1,60	2469	1664	1264	724,2	544,4	431,4	170,2	119,5	60,96

*Приведенные выше данные по разрядным характеристикам являются средними значениями, полученными в результате проведения 3-х контрольно-тренировочных циклов, и не являются номинальными по умолчанию.

DELTA
BATTERY



Разработчик и поставщик решений
для хранения и генерации энергии

www.energon.ru